

# DS dynatec

électrovannes *solenoid valves*

12 bar  
KE série PB  
type 2

III-3/2  
INOX

DS dynatec, 10 avenue Descartes - Parc d'Affaires NOVEOS – 92 350 Le Plessis Robinson – France  
Tel. +33 (1) 46 01 05 06 – Fax. +33 (1) 46 01 02 30, [dsdynatec@ds-dynatec.com](mailto:dsdynatec@ds-dynatec.com)

## utilisation *application*

<b>fonction</b> <i>action</i>	2/2 : 2 voies / 2 positions ; NF ou NO (*) 2/2 : 2 way solenoid valve; NC or NO (*)
<b>raccordements</b> <i>connections</i>	tarudé 3/8" à 2" Gaz cylindrique threaded 3/8" to 2" cylindric BSP
<b>diamètre nominal (DN)</b>	13 à 50 mm / 13 to 50 mm
<b>fluides / fluids</b>	liquides ; air ; gaz / liquids ; air ; gases
<b>pression service / service pressure</b>	clapet attelé = 0 à 12 bar ; clapet non attelé = 0,3 à 12 bar (**) force pilot operated = 0 to 12 bar ; pilot operated piston design = 0,3 to 12 bar (**)
<b>température du fluide</b> <i>medium temperature</i>	- 10°C à + 80°C (option / option = + 150°C) - 10°C to + 80 °C
<b>température ambiante</b> <i>ambient temperature</i>	- 10°C à + 60°C - 10°C to + 60 °C
<b>viscosité / viscosity</b>	200 centistokes (mm <sup>2</sup> /s)
<b>Kv coefficient de débit</b> <i>KV flow coefficient</i>	30 (3/8") à / to 690 (2") l/mn (eau / water Δ P = 1 bar)
<b>alimentation électrique</b> <i>standard voltage</i>	CA / AC : 12, 24, 48, 110, 220-230 - 380 Volts / 50 Hz CC / DC : 12, 24, 48, 110, 220 Volts (=)
<b>matière du corps</b> <i>body material</i>	inox 316 Ti + 316L stainless steel 316Ti + 316L

## options /options

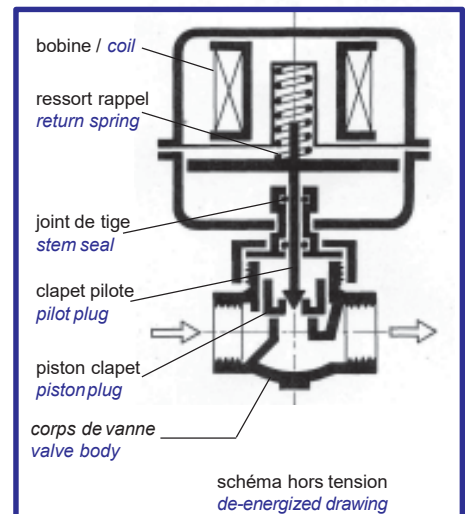
protection IP65; taraudages NPT; commande manuelle; contacts fin de course; ATEX EExd  
IP65 protection; NPT threads; manual operation; position indicators; EExd ATEX

### montage

de préférence = circuit électrique  
vers le haut

### installation

preferably = electrical circuit  
up-right



## construction / construction

### principe / principle

électrovanne à action différentielle à piston attelé (A) ou non attelé (L)  
force pilot operated solenoid (A) or pilot operated piston design (L);  
rappel du clapet par ressort / return of valve plug by spring;  
électro-aimant feuilleté (EFE) / laminated electromagnet (EFE)

### pièces internes / internal parts

inox 316L / stainless steel 316L

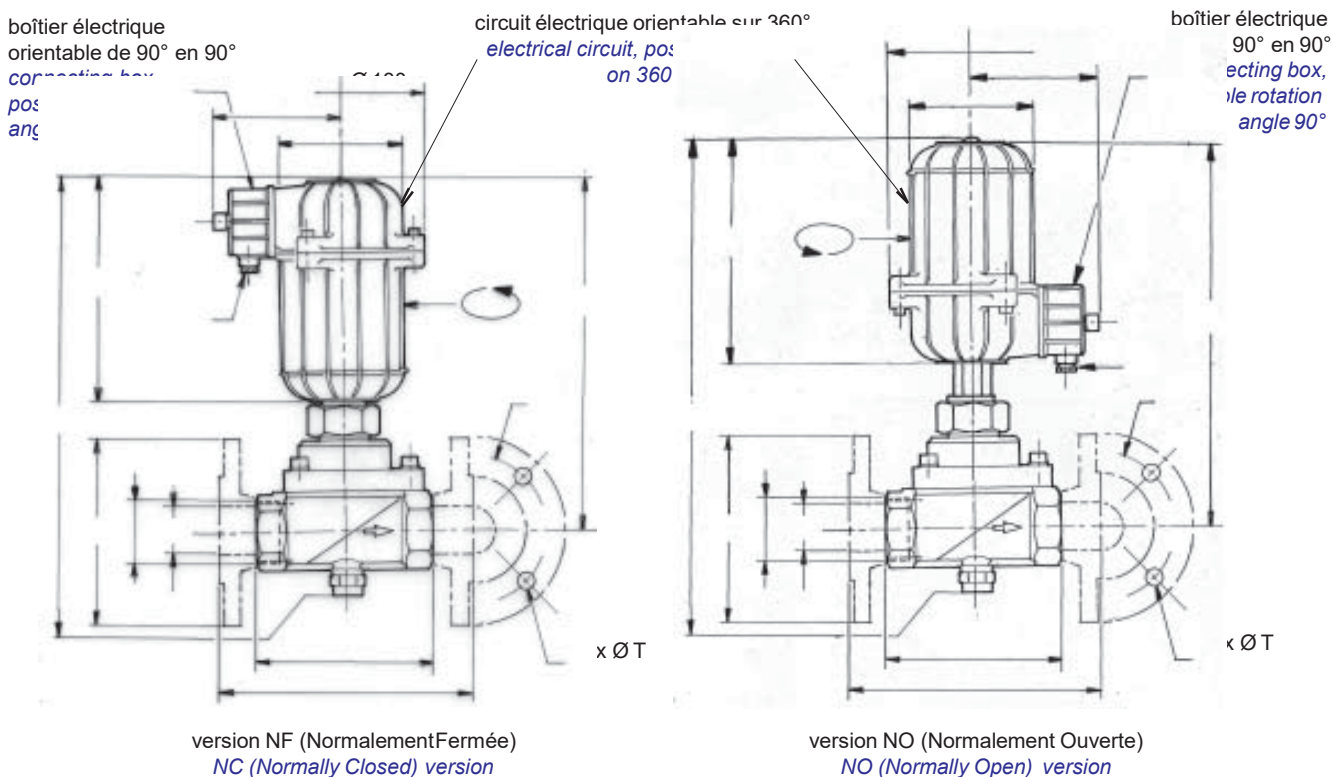
### étanchéité seal

au siège = joint élastomère / seat = elastomer seal  
vers l'extérieur = joints NBR / external = NBR seals  
(option = EPDM ou FPM / option = EPDM or FKM)

## caractéristiques électriques / *electrical characteristics*

tensions / <i>voltage</i> (Volts)	circuit électrique <i>electrical circuit</i>	puissances absorbées <i>power consumption</i>		facteur de marche <i>operating factor</i>	classe d'isolation <i>insulation class</i>	indice de protection <i>protection rating</i>	entrée de câble <i>cable entry</i>
		appel <i>inrush</i>	maintien <i>holding</i>				
CA = 12 - 24 - 48 - 110 - 220-230 - 380 Volts 50 Hz	E1	400 VA	80 VA	100 %	B	IP 51	PG 11
	D1	1000 VA	150 VA				
	K4CA	175 VA	18 VA				
	K3CA	400 VA	18 VA				
CC = 12 - 24 - 48 - 110 - 220 V	K4CC	150 W	15 W	100 %	B	IP 51	PG 11
	K3CC	350 W	15 W				
CC = 12 - 24 - 48 - 110 - 220 V	G1	50 W	50 W	100 %	B	IP 51	PG 11

## encombrement / *dimensional drawing*



Pression en bar ; raccords G" en pouces / *Pressure in bar ; connections G" in inch*

Dimensions en mm ; poids en kg / *Dimensions in mm ; weight in kg*

Kv : coefficient de débit en l/mn, eau Delta P (  $\Delta P$  ) = 1 bar / *Kv : flow coefficient in l/mn, water Delta P (  $\Delta P$  ) = 1 bar*

(\*) NF = Normalement Fermée / NO = Normalement Ouverte

(\*) *NC = Normally Closed / NO = Normally Open*

(\*\*) **IMPORTANT** : la pression en AVAL ne doit pas être supérieure à la pression en AMONT, et jamais supérieure à 6 bar.

(\*\*) **IMPORTANT** : *DOWN-STREAM pressure not be higher than UP-STREAM pressure, and never higher than 6 bar.*

(1) version clapet attelé : pression mini (  $\Delta P$  mini ) = 0 bar / *force pilot operated version : mini pressure (  $\Delta P$  mini ) = 0 bar*

Revision 033/2006-AP

## caractéristiques et performances / *technical characteristics*

code type	référence reference		pression (**) de service pressure (**) bar (1)	raccord connection		Kv l/mn	dimensions / <i>dimensions</i>							NbxØT	poids (kg) weight	
	tarauté threaded	brides flanged		G" pouces	DN mm		J	C	H	L1	L2	Ø B	Ø P		Tar Threa	Brid. Flang

### KEPB - version NF (Normalement Fermée) - corps inox - jeu "G" / *stainless steel body - NC (Normally Closed) - type "G"*

KEPB-E1	1088-2		0,3 → 12	3/8"		30	135	190	220	67						2,5	
KEPB-G1	1088-2		0,3 → 6	3/8"		30	135	190	220	67						2,5	
KEPB-K4	1088-2		0,3 → 12	3/8"		60	185	240	270	67						3,5	
KEPB-E1	1090-2	1091-2	0,3 → 12	1/2"	15	34	135	190	220	67	130	95	65	4 x 14	2,5	4,8	
KEPB-G1	1090-2	1091-2	0,3 → 6	1/2"	15	34	135	190	220	67	130	95	65	4 x 14	2,5	4,8	
KEPB-D1	1090-2	1091-2	0,3 → 12	1/2"	15	67	185	240	270	67	130	95	65	4 x 14	3,5	5,8	
KEPB-K4	1090-2	1091-2	0,3 → 12	1/2"	15	67	185	240	270	67	130	95	65	4 x 14	3,5	5,8	
KEPB-E1	1092-2	1093-2	0,3 → 12	3/4"	20	50	135	210	230	95	150	105	75	4 x 14	3,3	5,6	
KEPB-G1	1092-2	1093-2	0,3 → 4	3/4"	20	50	135	210	230	95	150	105	75	4 x 14	3,3	5,6	
KEPB-D1	1092-2	1093-2	0,3 → 12	3/4"	20	165	185	260	280	95	150	105	75	4 x 14	4,3	6,6	
KEPB-K4	1092-2	1093-2	0,3 → 12	3/4"	20	165	185	260	280	95	150	105	75	4 x 14	4,3	6,6	
KEPB-D/K	1094-2	1095-2	0,3 → 10	1"	25	195	185	260	280	95	160	115	85	4 x 14	4,2	7,0	
KEPB-D/K	1096-2	1097-2	0,3 → 8	1" 1/4	32	420	185	290	320	140	180	140	100	4 x 18	5,4	9,2	
KEPB-D/K	1098-2	1099-2	0,3 → 8	1" 1/2	40	450	185	290	320	140	200	150	110	4 x 18	5,1	9,4	
KEPB-D/K	1100-2	1101-2	0,3 → 6	2"	50	690	185	340	385	168	230	165	125	4 x 18	8,0	16,0	

### KEPB - version NF (Normalement Fermée) - corps inox - jeu "O" / *stainless steel body - NC (Normally Closed) - type "O"*

KEPB-E1	1108-2		0,3 → 12	3/8"		30	135	190	220	67						2,5	
KEPB-G1	1108-2		0,3 → 6	3/8"		30	135	190	220	67						2,5	
KEPB-K4	1108-2		0,3 → 12	3/8"		60	185	240	270	67						3,5	
KEPB-E1	1110-2	1111-2	0,3 → 12	1/2"	15	34	135	190	220	67	130	95	65	4 x 14	2,5	4,8	
KEPB-G1	1110-2	1111-2	0,3 → 6	1/2"	15	34	135	190	220	67	130	95	65	4 x 14	2,5	4,8	
KEPB-D1	1110-2	1111-2	0,3 → 12	1/2"	15	67	185	240	270	67	130	95	65	4 x 14	3,5	5,8	
KEPB-K4	1110-2	1111-2	0,3 → 12	1/2"	15	67	185	240	270	67	130	95	65	4 x 14	3,5	5,8	
KEPB-E1	1112-2	1113-2	0,3 → 12	3/4"	20	50	135	210	230	95	150	105	75	4 x 14	3,3	5,6	
KEPB-G1	1112-2	1113-2	0,3 → 4	3/4"	20	50	135	210	230	95	150	105	75	4 x 14	3,3	5,6	
KEPB-D1	1112-2	1113-2	0,3 → 12	3/4"	20	165	185	260	280	95	150	105	75	4 x 14	4,3	6,6	
KEPB-K4	1112-2	1113-2	0,3 → 12	3/4"	20	165	185	260	280	95	150	105	75	4 x 14	4,3	6,6	
KEPB-D/K	1114-2	1115-2	0,3 → 10	1"	25	195	185	260	280	95	160	115	85	4 x 14	4,2	7,0	
KEPB-D/K	1116-2	1117-2	0,3 → 8	1" 1/4	32	420	185	290	320	140	180	140	100	4 x 18	5,4	9,2	
KEPB-D/K	1118-2	1119-2	0,3 → 8	1" 1/2	40	450	185	290	320	140	200	150	110	4 x 18	5,1	9,4	
KEPB-D/K	1120-2	1121-2	0,3 → 6	2"	50	690	185	340	385	168	230	165	125	4 x 18	8,0	16,0	

### KEPB - version NO (Normalement Ouverte) - corps inox - jeu "G" / *stainless steel body - NO (Normally Open) - type "G"*

KEPB-E1	2088-2		0,3 → 12	3/8"		30	135	230	260	67						2,5	
KEPB-G1	2088-2		0,3 → 4	3/8"		30	135	230	260	67						2,5	
KEPB-K4	2088-2		0,3 → 12	3/8"		60	185	280	310	67						3,5	
KEPB-E1	2090-2	2091-2	0,3 → 12	1/2"	15	34	135	230	260	67	130	95	65	4 x 14	2,5	4,8	
KEPB-G1	2090-2	2091-2	0,3 → 4	1/2"	15	34	135	230	260	67	130	95	65	4 x 14	2,5	4,8	
KEPB-D1	2090-2	2091-2	0,3 → 12	1/2"	15	67	185	280	310	67	130	95	65	4 x 14	3,5	5,8	
KEPB-K4	2090-2	2091-2	0,3 → 12	1/2"	15	67	185	280	310	67	130	95	65	4 x 14	3,5	5,8	
KEPB-E1	2092-2	2093-2	0,3 → 12	3/4"	20	50	135	250	270	95	150	105	75	4 x 14	3,3	5,6	
KEPB-G1	2092-2	2093-2	0,3 → 3	3/4"	20	50	135	250	270	95	150	105	75	4 x 14	3,3	5,6	
KEPB-D1	2092-2	2093-2	0,3 → 12	3/4"	20	165	185	300	320	95	150	105	75	4 x 14	4,3	6,6	
KEPB-K4	2092-2	2093-2	0,3 → 12	3/4"	20	165	185	300	320	95	150	105	75	4 x 14	4,3	6,6	
KEPB-D/K	2094-2	2095-2	0,3 → 10	1"	25	195	185	300	320	95	160	115	85	4 x 14	4,2	7,0	
KEPB-D/K	2096-2	2097-2	0,3 → 8	1" 1/4	32	420	185	330	360	140	180	140	100	4 x 18	5,4	9,2	
KEPB-D/K	2098-2	2099-2	0,3 → 8	1" 1/2	40	450	185	330	360	140	200	150	110	4 x 18	5,1	9,4	
KEPB-D/K	2100-2	2101-2	0,3 → 4	2"	50	690	185	380	425	168	230	165	125	4 x 18	8,0	16,0	

### KEPB - version NO (Normalement Ouverte) - corps inox - jeu "O" / *stainless steel body - NO (Normally Open) - type "O"*

KEPB-E1	2108-2		0,3 → 12	3/8"		30	135	230	260	67						2,5	
KEPB-G1	2108-2		0,3 → 4	3/8"		30	135	230	260	67						2,5	
KEPB-K4	2108-2		0,3 → 12	3/8"		60	185	280	310	67						3,5	
KEPB-E1	2110-2	2111-2	0,3 → 12	1/2"	15	34	135	230	260	67	130	95	65	4 x 14	2,5	4,8	
KEPB-G1	2110-2	2111-2	0,3 → 4	1/2"	15	34	135	230	260	67	130	95	65	4 x 14	2,5	4,8	
KEPB-D1	2110-2	2111-2	0,3 → 12	1/2"	15	67	185	280	310	67	130	95	65	4 x 14	3,5	5,8	
KEPB-K4	2110-2	2111-2	0,3 → 12	1/2"	15	67	185	280	310	67	130	95	65	4 x 14	3,5	5,8	
KEPB-E1	2112-2	2113-2	0,3 → 12	3/4"	20	50	135	250	270	95	150	105	75	4 x 14	3,3	5,6	
KEPB-G1	2112-2	2113-2	0,3 → 3	3/4"	20	50	135	250	270	95	150	105	75	4 x 14	3,3	5,6	
KEPB-D1	2112-2	2113-2	0,3 → 12	3/4"	20	165	185	300	320	95	150	105	75	4 x 14	4,3	6,6	
KEPB-K4	2112-2	2113-2	0,3 → 12	3/4"	20	165	185	300	320	95	150	105	75	4 x 14	4,3	6,6	
KEPB-D/K	2114-2	2115-2	0,3 → 10	1"	25	195	185	300	320	95	160	115	85	4 x 14	4,2	7,0	
KEPB-D/K	2116-2	2117-2	0,3 → 8	1" 1/4	32	420	185	330	360	140	180	140	100	4 x 18	5,4	9,2	
KEPB-D/K	2118-2	2119-2	0,3 → 8	1" 1/2	40	450	185	330	360	140	200	150	110	4 x 18	5,1	9,4	
KEPB-D/K	2120-2	2121-2	0,3 → 4	2"	50	690	185	380	425	168	230	165	125	4 x 18	8,0	16,0	

DS dynatec se réserve le droit de modifier ses fiches techniques sans préavis.