

DS dynatec

électrovannes *solenoid valves*

40 bar
KE série JQ
type 2

III-5/2
INOX

Groupe TXCOM - DS dynatec, 10 avenue Descartes, 92 350 Le Plessis Robinson www.ds-dynatec.com

utilisation *application*

fonction <i>action</i>	2/2 : 2 voies / 2 positions ; NF ou NO 2/2 : 2 way solenoid valve; NC or NO
raccordements <i>connections</i>	taroué 3/8" à 2" Gaz cylindrique threaded 3/8" to 2" cylindric BSP
diamètre nominal (DN)	13 à 50 mm / 13 to 50 mm
fluides / fluids	liquides ; air ; gaz / liquids ; air ; gases
pression service / service pressure	0,3 à 40 bar 0,3 to 40 bar
température du fluide <i>medium temperature</i>	- 10°C à + 80°C (option / option = + 150°C) - 10°C to + 80 °C
température ambiante <i>ambient temperature</i>	- 10°C à + 40°C - 10°C to + 40 °C
viscosité / viscosity	200 centistokes (mm ² / s)
Kv coefficient de débit <i>KV flow coefficient</i>	55 (3/8") à / to 675 (2") l/mn (eau / water Δ P = 1 bar)
alimentation électrique <i>standard voltage</i>	CA / AC : 12, 24, 48, 110, 220-230 - 380 Volts / 50 Hz CC / DC : 12, 24, 48, 110, 125, 185, 220 Volts (=)
matière du corps <i>body material</i>	inox 316 Ti + 316L stainless steel 316Ti + 316L

options / *options*

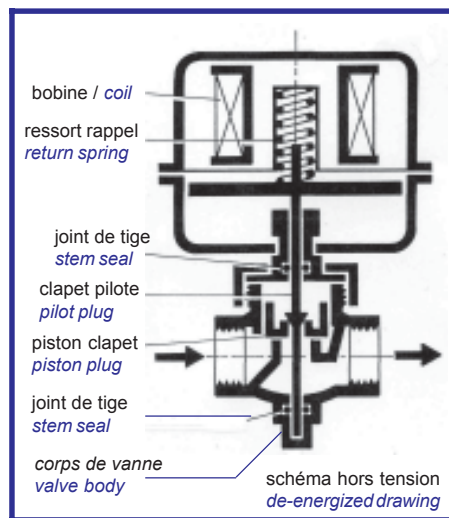
protection IP65; taraudages NPT; commande manuelle; contacts fin de course; ATEX EExd
IP65 protection; NPT threads; manual operation; position indicators; EExd ATEX

montage

de préférence = circuit électrique
vers le haut

installation

preferably = electrical circuit
up-right



construction / *construction*

principe / *principle*

électrovanne à action différentielle à piston non attelé (L)
force pilot operated piston design (L);
rappel du clapet par ressort / *return of valve plug by spring;*
électro-aimant feuilleté (EFE) / *laminated electromagnet (EFE)*

pièces internes / *internal parts*

inox 316L / *stainless steel 316L*

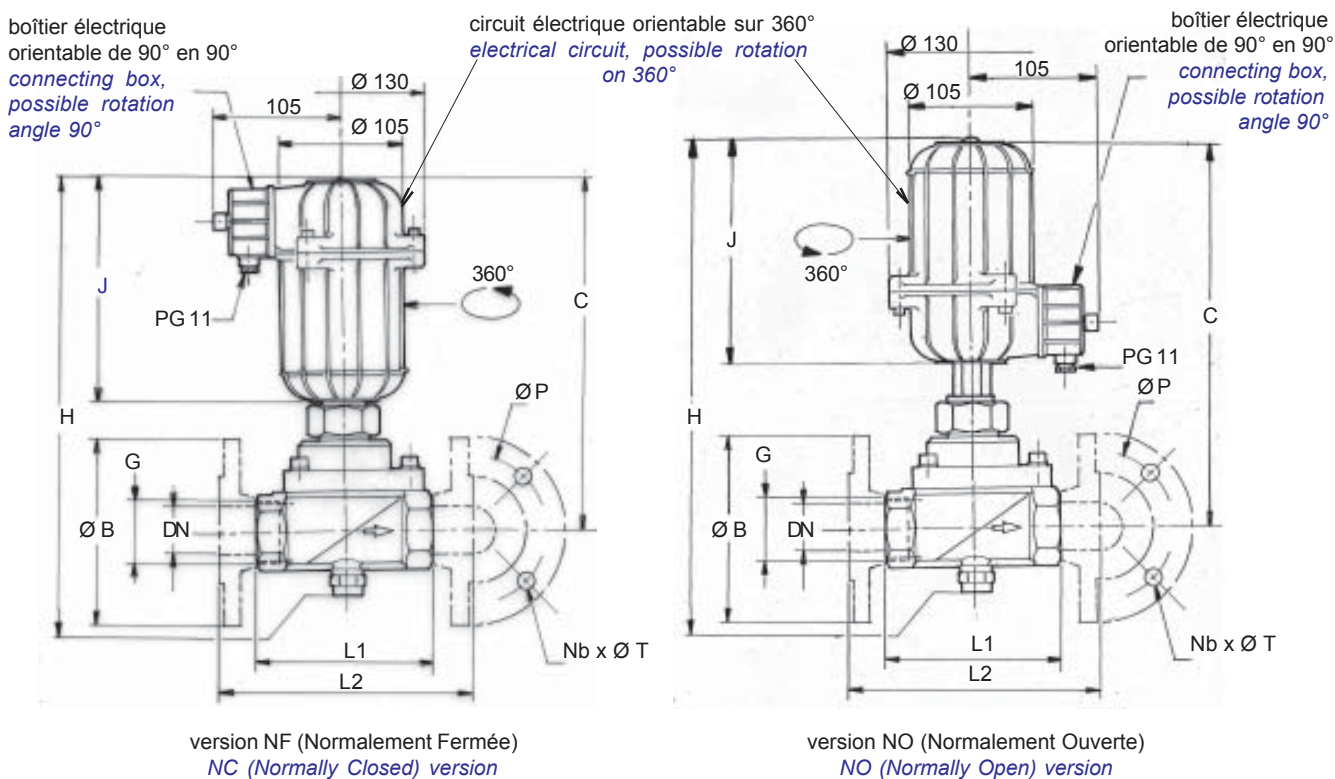
étanchéité *seal*

au siège = joint élastomère / *seat = elastomer seal*
vers l'extérieur = joints NBR / *external = NBR seals*
(option = EPDM ou FPM / *option = EPDM or FKM*)

caractéristiques électriques / *electrical characteristics*

tensions / <i>voltage</i> (Volts)	circuit électrique <i>electrical circuit</i>	puissances absorbées <i>power consumption</i>		facteur de marche <i>operating factor</i>	classe d'isolation <i>insulation class</i>	indice de protection <i>protection rating</i>	entrée de câble <i>cable entry</i>
		appel <i>inrush</i>	maintien <i>holding</i>				
CA : 12 -24 - 48 - 110 - 220-230 - 380 Volts 50 Hz	D1	1000 VA	150 VA	100 %	B	IP 51	PG 11
	K4CA	175 VA	18 VA				
	K3CA	400 VA	18 VA				
CC : 12 - 24 - 48 - 110 - 125 - 185 - 220 V	K4CC	150 W	15 W	100 %	B	IP 51	PG 11
	K3CC	350 W	15 W				

encombrement / *dimensional drawing*



Pression en bar ; raccords G" en pouces / *Pressure in bar ; connections G" in inch*

Dimensions en mm ; poids en kg / *Dimensions in mm ; weight in kg*

Kv : coefficient de débit en l/mn , eau Delta P (ΔP) = 1 bar / *Kv : flow coefficient in l/mn , water Delta P (ΔP) = 1 bar*

caractéristiques et performances / *technical characteristics*

code <i>type</i>	référence <i>reference</i>		pression de service <i>pressure</i> bar	raccord <i>connection</i>		Kv l/mn	dimensions / <i>dimensions</i>						Nb x ØT	poids (kg) <i>weight</i>	
	tarauté <i>threaded</i>	brides <i>flanged</i>		G" pouces	DN mm		J	C	H	L1	L2	Ø B		Ø P	Tar <i>Threa</i>

KEJQ - version NF (Normalement Fermée) - corps inox - jeu "G" / *stainles steel body - NC (Normally Closed) - type "G"*

KEJQ-D/K4	1218-2		0,3 → 40	3/8"		55	185	240	270	67					3,5	
KEJQ-D/K4	1220-2	1221-2	0,3 → 40	1/2"	15	60	185	240	270	67	130	95	65	4 x 14	3,5	5,8
KEJQ-D/K4	1222-2	1223-2	0,3 → 40	3/4"	20	160	185	260	280	95	150	105	75	4 x 14	4,3	6,6
KEJQ-D/K4	1224-2	1225-2	0,3 → 40	1"	25	185	185	260	280	95	160	115	85	4 x 14	4,2	7,0
KEJQ-D/K3	1226-2	1227-2	0,3 → 40	1" 1/4	32	410	185	290	320	140	180	140	100	4 x 18	5,4	9,2
KEJQ-D/K3	1228-2	1229-2	0,3 → 40	1" 1/2	40	440	185	290	320	140	200	150	110	4 x 18	5,1	9,4
KEJQ-D/K3	1230-2	1231-2	0,3 → 40	2"	50	675	185	340	385	168	230	165	125	4 x 18	8,0	16,0

KEJQ - version NF (Normalement Fermée) - corps inox - jeu "O" / *stainles steel body - NC (Normally Closed) - type "O"*

KEJQ-D/K4	1258-2		0,3 → 40	3/8"		55	185	240	270	67					3,5	
KEJQ-D/K4	1260-2	1261-2	0,3 → 40	1/2"	15	60	185	240	270	67	130	95	65	4 x 14	3,5	5,8
KEJQ-D/K4	1262-2	1263-2	0,3 → 40	3/4"	20	160	185	260	280	95	150	105	75	4 x 14	4,3	6,6
KEJQ-D/K4	1264-2	1265-2	0,3 → 40	1"	25	185	185	260	280	95	160	115	85	4 x 14	4,2	7,0
KEJQ-D/K3	1266-2	1267-2	0,3 → 40	1" 1/4	32	410	185	290	320	140	180	140	100	4 x 18	5,4	9,2
KEJQ-D/K3	1268-2	1269-2	0,3 → 40	1" 1/2	40	440	185	290	320	140	200	150	110	4 x 18	5,1	9,4
KEJQ-D/K3	1270-2	1271-2	0,3 → 40	2"	50	675	185	340	385	168	230	165	125	4 x 18	8,0	16,0

KEJQ - version NO (Normalement Ouverte) - corps inox - jeu "G" / *stainles steel body - NO (Normally Open) - type "G"*

KEJQ-D/K4	2218-2		0,3 → 40	3/8"		55	185	280	310	67					3,5	
KEJQ-D/K4	2220-2	2221-2	0,3 → 40	1/2"	15	60	185	280	310	67	130	95	65	4 x 14	3,5	5,8
KEJQ-D/K4	2222-2	2223-2	0,3 → 40	3/4"	20	160	185	300	320	95	150	105	75	4 x 14	4,3	6,6
KEJQ-D/K4	2224-2	2225-2	0,3 → 40	1"	25	185	185	300	320	95	160	115	85	4 x 14	4,2	7,0
KEJQ-D/K3	2226-2	2227-2	0,3 → 40	1" 1/4	32	410	185	330	360	140	180	140	100	4 x 18	5,4	9,2
KEJQ-D/K3	2228-2	2229-2	0,3 → 40	1" 1/2	40	440	185	330	360	140	200	150	110	4 x 18	5,1	9,4
KEJQ-D/K3	2230-2	2231-2	0,3 → 40	2"	50	675	185	380	425	168	230	165	125	4 x 18	8,0	16,0

KEJQ - version NO (Normalement Ouverte) - corps inox - jeu "O" / *stainles steel body - NO (Normally Open) - type "O"*

KEJQ-D/K4	2258-2		0,3 → 40	3/8"		55	185	280	310	67					3,5	
KEJQ-F/K4	2260-2	2261-2	0,3 → 40	1/2"	15	60	185	280	310	67	130	95	65	4 x 14	3,5	5,8
KEJQ-D/K4	2262-2	2263-2	0,3 → 40	3/4"	20	160	185	300	320	95	150	105	75	4 x 14	4,3	6,6
KEJQ-D/K4	2264-2	2265-2	0,3 → 40	1"	25	185	185	300	320	95	160	115	85	4 x 14	4,2	7,0
KEJQ-D/K3	2266-2	2267-2	0,3 → 40	1" 1/4	32	410	185	330	360	140	180	140	100	4 x 18	5,4	9,2
KEJQ-D/K3	2268-2	2269-2	0,3 → 40	1" 1/2	40	440	185	330	360	140	200	150	110	4 x 18	5,1	9,4
KEJQ-D/K3	2270-2	2271-2	0,3 → 40	2"	50	675	185	380	425	168	230	165	125	4 x 18	8,0	16,0

Le groupe TXCOM se réserve le droit de modifier ses fiches techniques sans préavis / TXCOM Group reserves right to modify its products specifications without previous notice.